

- 符合GB/T11883国家标准
- 精度符合国家标准III级
- LED显示, 可遥控
- 置零, 去皮, 累加, 称重
- 低电压指示
- 单位: kg, lb
- 过载报警
- 自动关机
- 高强度压铸铝合金外壳



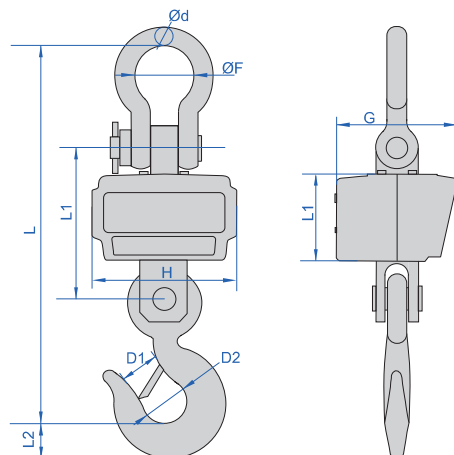
8204-CS3T-C



手持显示(选配)



遥控器(标配)



技术参数

过载报警	100%F.S.+9e
最大安全负载	150%F.S.
极限超载	400%F.S.
稳定读数时间	≤10s
电源	可充电电池(6V4Ah), 可持续工作40小时
工作温度	-10~40°C
工作湿度	≤85% RH

单位: mm

型号	B	G	H	L	L1	L2	D1	ØD2	Ød	ØF
8204-CS06T-C	120	163	198	420	190	33	40	47	21	76
8204-CS1T-C	120	163	198	420	190	33	40	47	21	76
8204-CS2T-C	120	163	198	420	190	33	50	47	21	76
8204-CS3T-C	120	163	198	462	196	40	50	50	23	76
8204-CS5T-C	120	163	198	511	204	47	52	60	26	80
8204-CS10T-C	135	181	206	589	239	66	52	70	36	90
8204-CS15T-C	135	181	206	727	257	77	60	85	47	135

技术参数

型号	8204-CS06T-C	8204-CS1T-C	8204-CS2T-C
最大秤量	600kg	1000kg	2000kg
最小秤量	5kg	10kg	20kg
分度值/可选分度值(d)	0.2kg/0.1kg	0.5kg/0.2kg	1kg/0.5kg
检定分度值(e)	0.2kg	0.5kg	1kg
精度(m是载荷)	m≤100kg: ±0.1kg; 50kg<m≤200kg: ±0.2kg; m>200kg: ±0.3kg	m≤250kg: ±0.25kg; 250kg<m≤1000kg: ±0.5kg	m≤500kg: ±0.5kg; 500kg<m≤2000kg: ±1kg



大屏幕显示(选配)

技术参数

型号	8204-CS3T-C	8204-CS5T-C	8204-CS10T-C	8204-CS15T-C
最大秤量	3000kg	5000kg	10000kg	15000kg
最小秤量	30kg	50kg	100kg	100kg
分度值/可选分度值(d)	1kg/0.5kg	2kg/1kg	5kg/2kg	5kg/2kg
检定分度值(e)	1kg	2kg	5kg	5kg
精度(m是载荷)	m≤500kg: ±0.5kg; 500kg<m≤2000kg: ±1kg; m>2000kg: ±1.5kg	m≤1000kg: ±1kg; 1000kg<m≤4000kg: ±2kg; m>4000kg: ±3kg	m≤2500kg: ±2.5kg; 2500kg<m≤10000kg: ±5kg	m≤2500kg: ±2.5kg; 2500kg<m≤10000kg: ±5kg; m>10000kg: ±7.5kg

标准配置

电子吊秤	1个
遥控器	1个
电池充电器	1个

可选配件

手持显示	8204-INDICATOR(出厂前配置)
大屏幕显示	8204-SCREEN(出厂前配置)